

DURATECH

UOP200x50-Ø12,5

EAN 4031582323511

Центр колеса из Полиамида, прецизионный шарикоподшипник

TENTE

BETTER MOBILITY. BETTER LIFE.

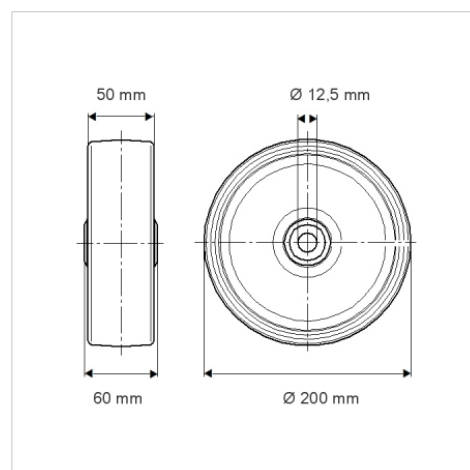


Picture may differ from original product

Техническая информация

Диаметр колеса	200 мм
Ширина протектора	50 мм
Отверстие оси Ø	12.5 мм
Длина втулки	60 мм
Температура	- 40 / + 80 °C
Стандарт	EN 12532
Вес	0.811 кг
Твердость протектора	твердость по Шору D 75
Допустимая динамическая нагрузка	500 кг
Допустимая статическая нагрузка	1000 кг

Dimensions



Advantages at a glance

Качество качения	● ● ● ● ●
Шум движения	● ● ● ○ ○
Трение	● ● ● ● ●
Коррозионная стойкость	● ● ● ○ ○