

DURATECH

UOP125x46-Ø20

EAN 4031582323504

Центр колеса из Полиамида, прецизионный шарикоподшипник



BETTER MOBILITY. BETTER LIFE.

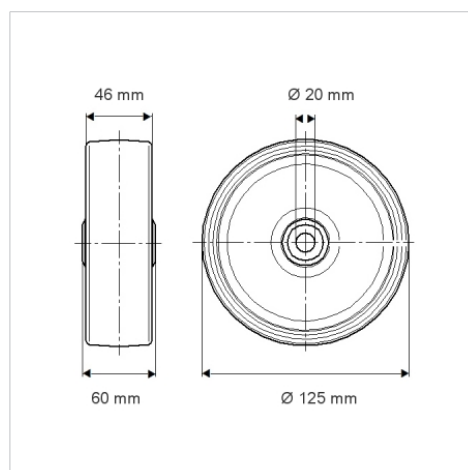


Picture may differ from original product

Техническая информация

Диаметр колеса	125 мм
Ширина протектора	46 мм
Отверстие оси Ø	20 мм
Длина втулки	60 мм
Температура	- 40 / + 80 °C
Стандарт	EN 12532
Вес	0.507 кг
Твердость протектора	твердость по Шору D 75
Допустимая динамическая нагрузка	300 кг
Допустимая статическая нагрузка	600 кг

Dimensions



Advantages at a glance

Качество качения	● ● ● ● ●
Шум движения	● ● ● ○ ○
Трение	● ● ● ● ●
Коррозионная стойкость	● ● ● ○ ○