

# MAXTECH

UAR200x46-Ø20 HL58 red

EAN 4031582323221

Центр колеса из Полиамида, Протектор: Полиуретан, роликовый подшипник

**TENTE**

BETTER MOBILITY. BETTER LIFE.

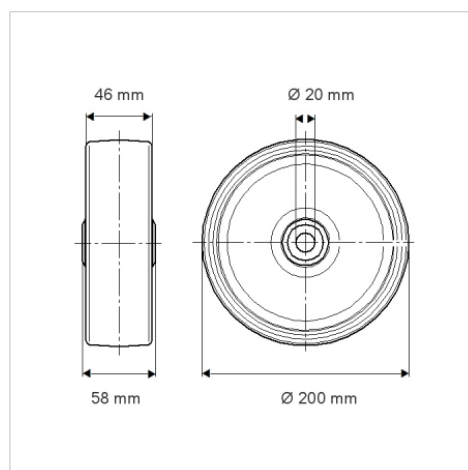


Picture may differ from original product

## Техническая информация

Диаметр колеса	200 мм
Ширина протектора	46 мм
Отверстие оси Ø	20 мм
Длина втулки	58 мм
Температура	- 40 / + 80 °C
Стандарт	EN 12532
Вес	1.035 кг
Твердость протектора	твердость по Шору D 40
Допустимая динамическая нагрузка	500 кг
Допустимая статическая нагрузка	1000 кг

## Dimensions



## Advantages at a glance

Качество качения	● ● ● ○ ○
Шум движения	● ● ● ○ ○
Трение	● ● ● ● ○
Коррозионная стойкость	● ● ● ○ ○