

# MAXTECH

UAR100x32-Ø12 HL44,4 red

EAN 4031582323108

Центр колеса из Полиамида, Протектор: Полиуретан, роликовый подшипник

**TENTE**

BETTER MOBILITY. BETTER LIFE.

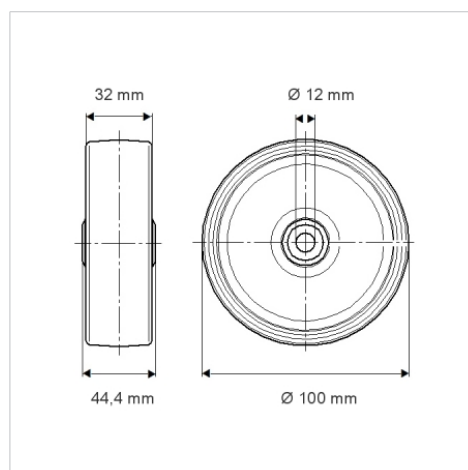


Picture may differ from original product

## Техническая информация

|                                  |                        |
|----------------------------------|------------------------|
| Диаметр колеса                   | 100 мм                 |
| Ширина протектора                | 32 мм                  |
| Отверстие оси Ø                  | 12 мм                  |
| Длина втулки                     | 44.4 мм                |
| Температура                      | - 40 / + 80 °C         |
| Стандарт                         | EN 12532               |
| Вес                              | 0.208 кг               |
| Твердость протектора             | твердость по Шору D 40 |
| Допустимая динамическая нагрузка | 150 кг                 |
| Допустимая статическая нагрузка  | 300 кг                 |

## Dimensions



## Advantages at a glance

|                        |           |
|------------------------|-----------|
| Качество качения       | ● ● ● ○ ○ |
| Шум движения           | ● ● ● ○ ○ |
| Трение                 | ● ● ● ● ○ |
| Коррозионная стойкость | ● ● ● ○ ○ |