

# DURATECH

## TOP160x50-Ø20

EAN 4031582322705

Центр колеса из Полиамида, для тяжелых условий эксплуатации, прецизионный шарикоподшипник

# TENTE

BETTER MOBILITY. BETTER LIFE.



Picture may differ from original product

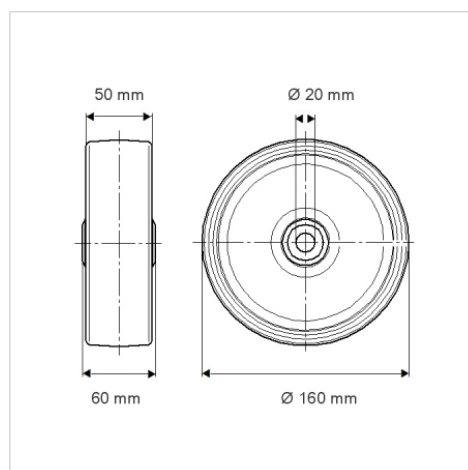
### Техническая информация

Диаметр колеса	160 мм
Ширина протектора	50 мм
Отверстие оси Ø	20 мм
Длина втулки	60 мм
Температура	- 40 / + 80 °C
Стандарт	EN 12533
Вес	1.098 кг
Твердость протектора	твердость по Шору D 75
Тип подшипника	6204 Нет.
Допустимая динамическая нагрузка	850 кг
Допустимая статическая нагрузка	1700 кг

### Advantages at a glance

Качество качения	● ● ● ● ●
Шум движения	● ● ● ○ ○
Трение	● ● ● ● ●
Коррозионная стойкость	● ● ● ○ ○

### Dimensions



### Structure & Mounting

