

DURATECH

TOP125x50-Ø20

EAN 4031582322682

Центр колеса из Полиамида, для тяжелых условий эксплуатации, прецизионный шарикоподшипник

TENTE

BETTER MOBILITY. BETTER LIFE.



Picture may differ from original product

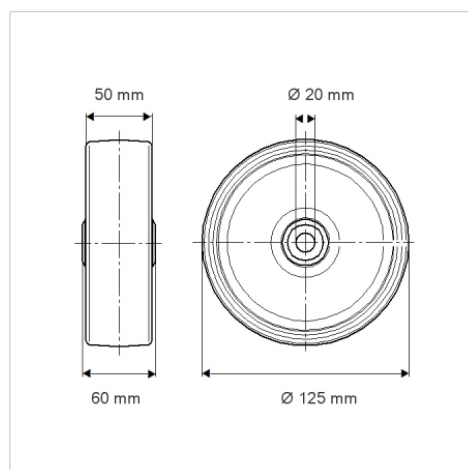
Техническая информация

Диаметр колеса	125 мм
Ширина протектора	50 мм
Отверстие оси Ø	20 мм
Длина втулки	60 мм
Температура	- 40 / + 80 °C
Стандарт	EN 12533
Вес	0.805 кг
Твердость протектора	твердость по Шору D 75
Тип подшипника	6204 Нет.
Допустимая динамическая нагрузка	700 кг
Допустимая статическая нагрузка	1400 кг

Advantages at a glance

Качество качения	● ● ● ● ●
Шум движения	● ● ● ○ ○
Трение	● ● ● ● ●
Коррозионная стойкость	● ● ● ○ ○

Dimensions



Structure & Mounting

