

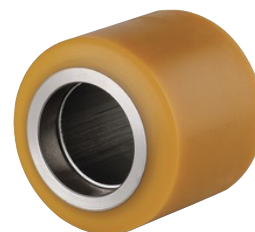
## RK.ETP082x70-Ø47x14

EAN 4031582330519

Центр колеса: прессованная сталь, Протектор: Полиуретан, твердость по Шору 92А, литой, диапазон температур от - 20 до + 60 °С  
Грузоподъемность дана для гладкой, ровной поверхности.



BETTER MOBILITY. BETTER LIFE.



Picture may differ from original product

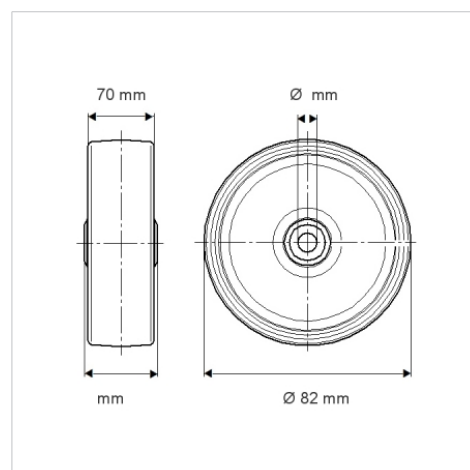
## Техническая информация

Диаметр колеса	82 мм
Ширина протектора	70 мм
Температура	- 20 / + 60 °С
Вес	0.744 кг
Гнездо под шарикоподшипник	Ø47x14 мм
Твердость протектора	твердость по Шору А 92
Допустимая динамическая нагрузка	700 кг
Допустимая статическая нагрузка	1400 кг

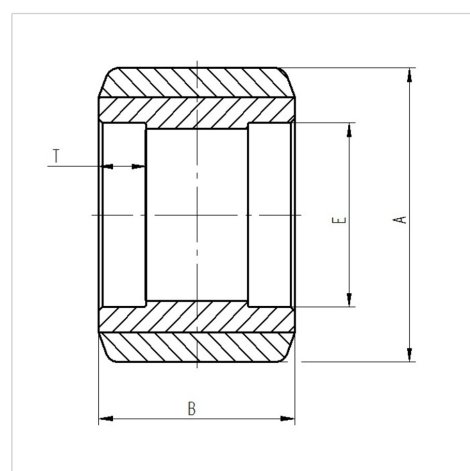
## Advantages at a glance

Качество качения	● ● ● ● ○
Шум движения	● ● ● ○ ○
Трение	● ● ● ● ○
Коррозионная стойкость	● ● ● ○ ○

## Dimensions



## Structure &amp; Mounting



RK.ETP082x70-Ø47x14

EAN 4031582330519



BETTER MOBILITY. BETTER LIFE.

**Structure & Mounting**

---

