

PURETECH

PVR160x40-Ø20

EAN 4031582321296

Центр колеса из Полипропилена, Протектор: литая резина, черная, роликовый подшипник

TENTE

BETTER MOBILITY. BETTER LIFE.

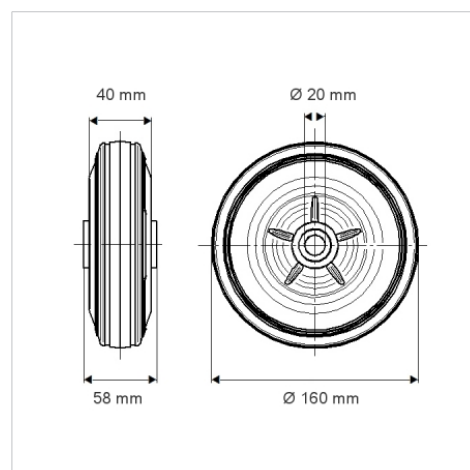


Picture may differ from original product

Техническая информация

Диаметр колеса	160 мм
Ширина протектора	40 мм
Отверстие оси Ø	20 мм
Длина втулки	58 мм
Температура	- 20 / + 60 °C
Стандарт	EN 12532
Вес	0.842 кг
Твердость протектора	твердость по Шору А 85
Допустимая динамическая нагрузка	135 кг
Допустимая статическая нагрузка	270 кг

Dimensions



Advantages at a glance

Качество качения	● ● ● ○ ○
Шум движения	● ● ● ○ ○
Трение	● ● ○ ○ ○
Коррозионная стойкость	● ● ● ○ ○