

BASETECH

PQR260x85-Ø20 HL74 2PR

EAN 4031582210163

Центр колеса из Полипропилена, Протектор: пневматическая шина, роликовый подшипник, зигзагообразный рисунок протектора

TENTE

BETTER MOBILITY. BETTER LIFE.

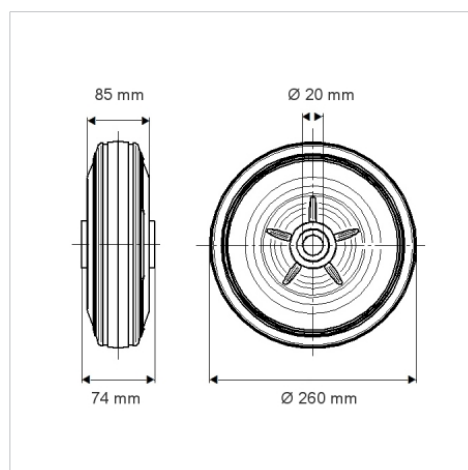


Picture may differ from original product

Техническая информация

Диаметр колеса	260 мм
Ширина протектора	85 мм
Отверстие оси Ø	20 мм
Длина втулки	74 мм
Вес	1.95 кг
Твердость протектора	твердость по Шору А 55
Допустимая динамическая нагрузка	150 кг
Допустимая статическая нагрузка	150 кг

Dimensions



Advantages at a glance

Качество качения	● ● ● ○ ○
Шум движения	● ● ● ○ ○
Трение	● ● ● ○ ○
Коррозионная стойкость	● ● ● ○ ○