

NOVATECH

ИТР200x50-Ø20 flat

EAN 4031582070330

Центр колеса из Алюминия, Протектор: Полиуретан, литой, прецизионный шарикоподшипник



BETTER MOBILITY. BETTER LIFE.

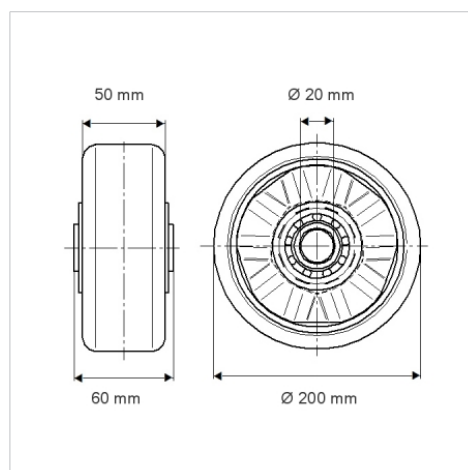


Picture may differ from original product

Техническая информация

Диаметр колеса	200 мм
Ширина протектора	50 мм
Отверстие оси Ø	20 мм
Длина втулки	60 мм
Температура	- 20 / + 60 °C
Стандарт	EN 12532
Вес	1.3 кг
Твердость протектора	твердость по Шору А 92
Допустимая динамическая нагрузка	800 кг
Допустимая статическая нагрузка	1600 кг

Dimensions



Advantages at a glance

Качество качения	● ● ● ○ ○
Шум движения	● ● ● ○ ○
Трение	● ● ● ● ○
Коррозионная стойкость	● ● ● ○ ○

Structure & Mounting

