

NOVATECH

ITP100x40-Ø12 HL26 convex

EAN 4031582329759

Центр колеса из Алюминия, Протектор: Полиуретан, литой, прецизионный шарикоподшипник

TENTE

BETTER MOBILITY. BETTER LIFE.

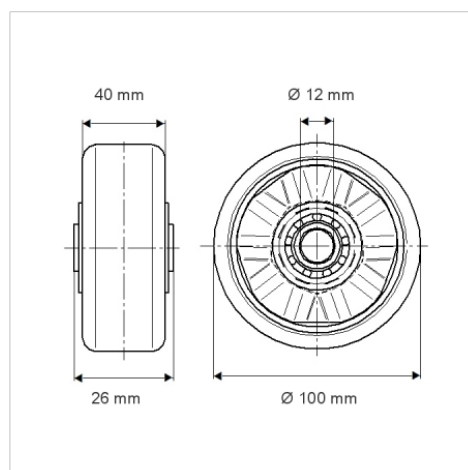


Picture may differ from original product

Техническая информация

Диаметр колеса	100 мм
Ширина протектора	40 мм
Отверстие оси Ø	12 мм
Длина втулки	26 мм
Температура	- 20 / + 60 °C
Стандарт	EN 12532
Вес	0.334 кг
Твердость протектора	твердость по Шору А 92
Допустимая динамическая нагрузка	300 кг
Допустимая статическая нагрузка	600 кг

Dimensions



Advantages at a glance

Качество качения	● ● ● ○ ○
Шум движения	● ● ● ○ ○
Трение	● ● ● ● ○
Коррозионная стойкость	● ● ● ○ ○

Structure & Mounting

