

ELASTECH

IEP160x50-Ø20

EAN 4031582319705

Центр колеса из Алюминия, Протектор: черная эластичная шина, вулканизированная на основание, прецизионный шарикоподшипник



BETTER MOBILITY. BETTER LIFE.

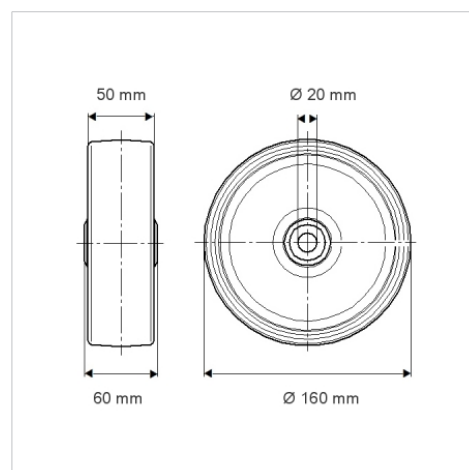


Picture may differ from original product

Техническая информация

Диаметр колеса	160 мм
Ширина протектора	50 мм
Отверстие оси Ø	20 мм
Длина втулки	60 мм
Температура	- 20 / + 85 °C
Стандарт	EN 12532
Вес	1.204 кг
Твердость протектора	твердость по Шору А 68
Допустимая динамическая нагрузка	350 кг
Допустимая статическая нагрузка	700 кг

Dimensions



Advantages at a glance

Качество качения	● ● ● ○ ○
Шум движения	● ● ● ○ ○
Трение	● ● ● ○ ○
Коррозионная стойкость	● ● ● ○ ○

Structure & Mounting

