

NOVATECH

FTP250x80-Ø25 HL92

EAN 4031582319415

Центр колеса из чугуна, Протектор: Полиуретан, литой, прецизионный шарикоподшипник



BETTER MOBILITY. BETTER LIFE.

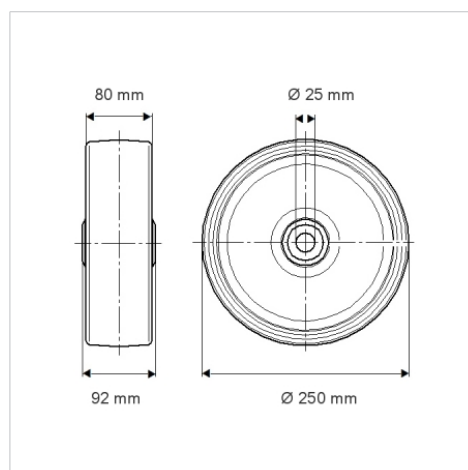


Picture may differ from original product

Техническая информация

Диаметр колеса	250 мм
Ширина протектора	80 мм
Отверстие оси Ø	25 мм
Длина втулки	92 мм
Температура	- 20 / + 60 °C
Стандарт	EN 12533
Вес	12.354 кг
Твердость протектора	твердость по Шору А 92
Допустимая динамическая нагрузка	2160 кг
Допустимая статическая нагрузка	3600 кг

Dimensions



Advantages at a glance

Качество качения	● ● ● ● ○
Шум движения	● ● ● ○ ○
Трение	● ● ● ● ○
Коррозионная стойкость	● ● ● ○ ○

Structure & Mounting

