

NOVATECH

FTP180x65-Ø25 HL75

EAN 4031582346626

Центр колеса из чугуна, Протектор: Полиуретан, литой, прецизионный шарикоподшипник



BETTER MOBILITY. BETTER LIFE.

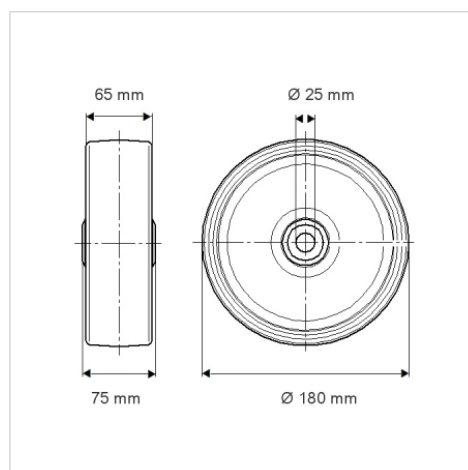


Picture may differ from original product

Техническая информация

Диаметр колеса	180 мм
Ширина протектора	65 мм
Отверстие оси Ø	25 мм
Длина втулки	75 мм
Температура	- 20 / + 60 °C
Вес	3.835 кг
Твердость протектора	твердость по Шору А 92
Допустимая динамическая нагрузка	1000 кг
Допустимая статическая нагрузка	2000 кг

Dimensions



Advantages at a glance

Качество качения	● ● ● ● ○
Шум движения	● ● ● ○ ○
Трение	● ● ● ● ○
Коррозионная стойкость	● ● ● ○ ○

Structure & Mounting

