

NOVATECH

ETP082x70-Ø20 HL70

EAN 4031582318715

Центр колеса из прессованной стали, Протектор: Полиуретан, литой, прецизионный шарикоподшипник
Грузоподъемность дана для гладкой, ровной поверхности.

TENTE

BETTER MOBILITY. BETTER LIFE.

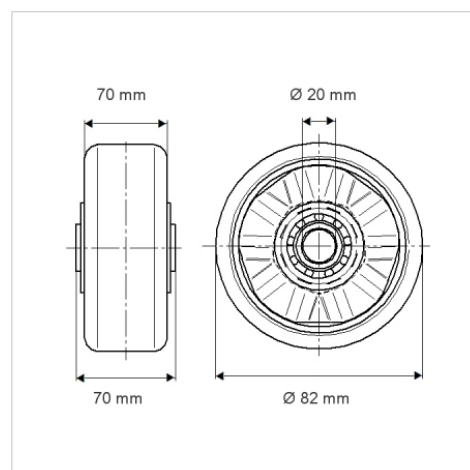


Picture may differ from original product

Техническая информация

Диаметр колеса	82 мм
Ширина протектора	70 мм
Отверстие оси Ø	20 мм
Длина втулки	70 мм
Температура	- 20 / + 60 °C
Вес	0.956 кг
Твердость протектора	твердость по Шору А 92
Тип подшипника	6204 Нет.
Допустимая динамическая нагрузка	700 кг
Допустимая статическая нагрузка	1400 кг

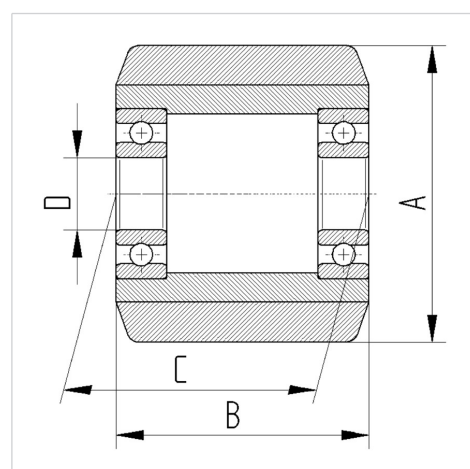
Dimensions



Advantages at a glance

Качество качения	● ● ● ● ○
Шум движения	● ● ● ○ ○
Трение	● ● ● ● ○
Коррозионная стойкость	● ● ● ○ ○

Structure & Mounting



NOVATECH

ETP082x70-Ø20 HL70

EAN 4031582318715



BETTER MOBILITY. BETTER LIFE.

Structure & Mounting

