

LUMINA

AA25PJI050L51-8

EAN 4031582317541

Поворотный ролик с колесным тормозом, кронштейн сделан из Полипропилена, с посадочным отверстием для мебельных фитингов. Центр колеса из Полипропилена, Протектор: ТЕНТЕпрен (термопластичная резина), серая не оставляющая следов, подшипник скольжения

TENTE

BETTER MOBILITY. BETTER LIFE.

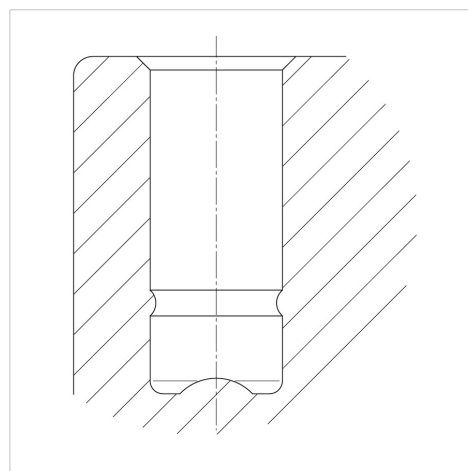


Picture may differ from original product

Техническая информация

Диаметр колеса	50 мм
Ширина протектора	10 мм
Ширина ролика	55 мм
Центр.отверстие	8 мм
Область поворота - Ø	126 мм
Общая высота	54 мм
Температура	- 10 / + 40 °C
Стандарт	EN 12528
Вес	0.072 кг
Радиус поворота	63 мм
Твердость протектора	твердость по Шору А 87
Допустимая динамическая нагрузка	40 кг
Допустимая статическая нагрузка	80 кг

Structure & Mounting



Advantages at a glance

Качество качения	● ● ● ○ ○
Шум движения	● ● ● ○ ○
Трение	● ● ● ○ ○
Коррозионная стойкость	● ● ● ○ ○