

LUMINA

AA20POIO50L51-8

EAN 4031582317510

Поворотный ролик, кронштейн сделан из Полипропилена, с посадочным отверстием для мебельных фитингов . Центр колеса из Полипропилена, подшипник скольжения



BETTER MOBILITY. BETTER LIFE.

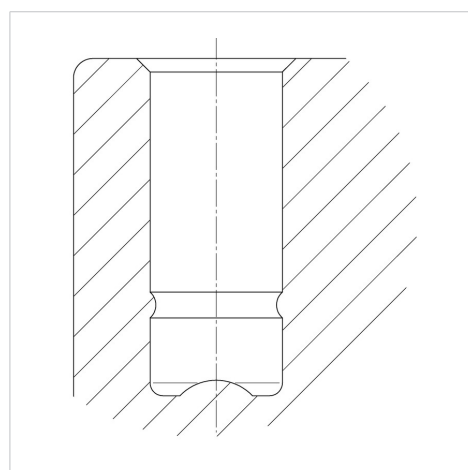


Picture may differ from original product

Техническая информация

Диаметр колеса	50 мм
Ширина протектора	7 мм
Ширина ролика	55 мм
Центр.отверстие	8 мм
Область поворота - Ø	98 мм
Общая высота	54 мм
Температура	- 10 / + 40 °C
Стандарт	EN 12528
Вес	0.06 кг
Радиус поворота	49 мм
Твердость протектора	твердость по Шору D 65
Допустимая динамическая нагрузка	40 кг
Допустимая статическая нагрузка	80 кг

Structure & Mounting



Advantages at a glance

Качество качения	● ● ● ○ ○
Шум движения	● ● ● ○ ○
Трение	● ● ● ○ ○
Коррозионная стойкость	● ● ● ○ ○