

OMIKRON TWIN

9950FTP150P65

EAN 4031582316766

Поворотный ролик, кронштейн и пластина сварные из стали, цинковое пассивированное покрытие, герметизированный подшипник поворотного узла с сдвоенным подшипником и конусным роликовым подшипником, резьбовой шкворень с запорной гайкой, ниппель для смазки, ось колеса с гайкой, крепежная панель. Центр колеса из чугуна, Протектор: Полиуретан, литой, прецизионный шарикоподшипник

TENTE

BETTER MOBILITY. BETTER LIFE.



Picture may differ from original product

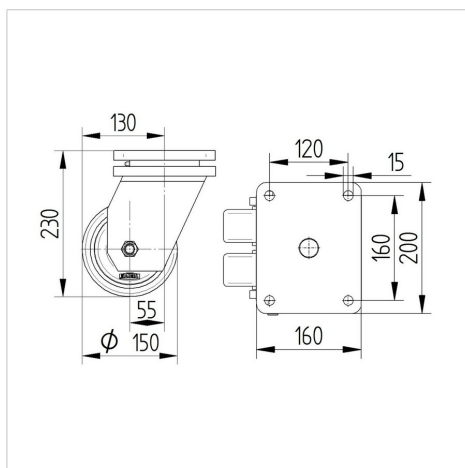
Техническая информация

Диаметр колеса	150 мм
Ширина протектора	50 мм
Размер панели	200 x 160 мм
Отверстия панели	160 x 120 мм
Отверстие панели	15 мм
Смещение	55 мм
Область поворота - Ø	260 мм
Общая высота	230 мм
Температура	- 20 / + 60 °C
Стандарт	EN 12533
Вес	17.847 кг
Радиус поворота	130 мм
Твердость протектора	твердость по Шору А 92
Допустимая динамическая нагрузка	1400 кг
Допустимая статическая нагрузка	2800 кг

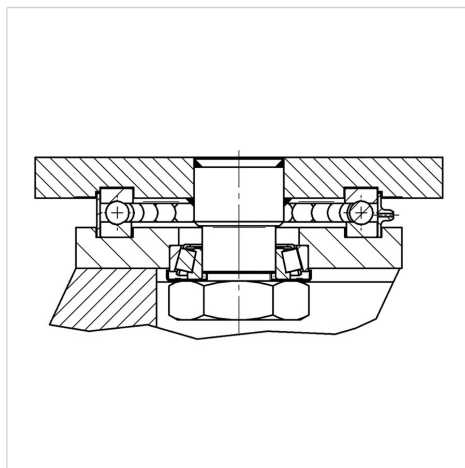
Advantages at a glance

Качество качения	● ● ● ● ○
Шум движения	● ● ● ○ ○
Трение	● ● ● ● ○
Коррозионная стойкость	● ● ● ○ ○

Dimensions



Structure & Mounting



OMIKRON TWIN

9950FTP150P65

EAN 4031582316766



BETTER MOBILITY. BETTER LIFE.

Structure & Mounting

