

**ZETA****8670UAD160P63**

EAN 4031582313468

Поворотный ролик, кронштейн изготовлен из нержавеющей стали, поворотная головка на двойном шарикоподшипнике, защищенные, усиленные и закаленные шарики, скреплена кованой заклепкой, ось колеса на болту, крепежная панель. Центр колеса из Полиамида, Протектор: Полиуретан, роликовый подшипник, нержавеющая сталь

**TENTE**

BETTER MOBILITY. BETTER LIFE.



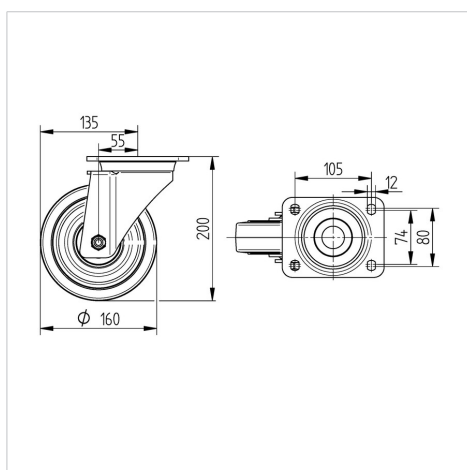
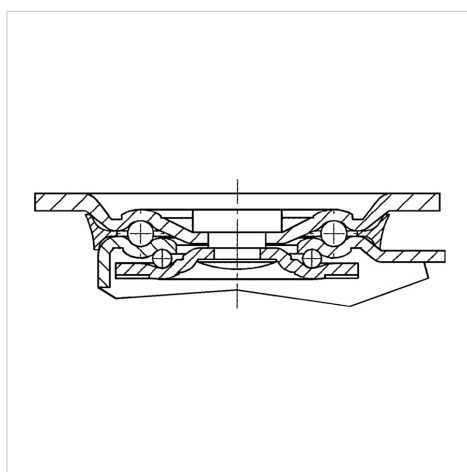
Picture may differ from original product

**Техническая информация**

Диаметр колеса	160 мм
Ширина протектора	40 мм
Размер панели	140 x 110 мм
Отверстия панели	105 x 80/74 мм
Отверстие панели	11 мм
Смещение	55 мм
Область поворота - Ø	270 мм
Общая высота	200 мм
Температура	- 40 / + 80 °C
Стандарт	EN 12532
Вес	2.54 кг
Радиус поворота	135 мм
Твердость протектора	твёрдость по Шору D 42
Допустимая динамическая нагрузка	350 кг
Допустимая статическая нагрузка	700 кг

**Advantages at a glance**

Качество качения	● ● ● ○ ○
Шум движения	● ● ● ○ ○
Трение	● ● ● ● ○
Коррозионная стойкость	● ● ● ● ●

**Dimensions****Structure & Mounting**

# ZETA

8670UAD160P63

EAN 4031582313468



BETTER MOBILITY. BETTER LIFE.

## Structure & Mounting

