

ALPHA

8478U00160P63

EAN 4031582313413

Неповоротный ролик, Вилка изготовлена из Нержавеющей Стали, ось колеса на болту, крепежная панель.

Центр колеса из Полиамида, подшипник скольжения

TENTE

BETTER MOBILITY. BETTER LIFE.

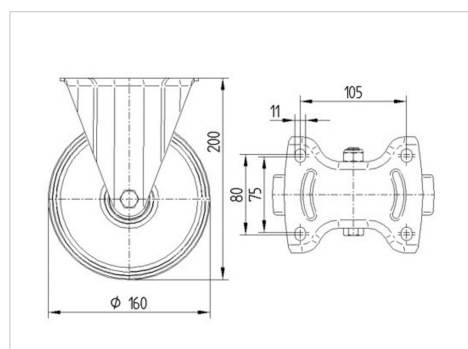


Picture may differ from original product

Техническая информация

Диаметр колеса	160 мм
Ширина протектора	40 мм
Размер панели	137 x 115 мм
Отверстия панели	105 x 80/75 мм
Отверстие панели	11 мм
Общая высота	200 мм
Температура	- 40 / + 80 °C
Стандарт	EN 12532
Вес	1.428 кг
Твердость протектора	твердость по Шору D 75
Допустимая динамическая нагрузка	500 кг
Допустимая статическая нагрузка	1000 кг

Dimensions



Advantages at a glance

Качество качения	● ● ● ○ ○
Шум движения	● ● ● ○ ○
Трение	● ● ● ● ●
Коррозионная стойкость	● ● ● ● ●

ALPHA

8478U00160P63

EAN 4031582313413



BETTER MOBILITY. BETTER LIFE.

Structure & Mounting

