

ALPHA

8477U00100P62

EAN 4031582313093

Поворотный ролик с общим тормозом "позадиидущий", кронштейн изготовлен из Нержавеющей Стали, поворотная головка на двойном шарикоподшипнике, ось колеса на болту, крепежная панель. Центр колеса из Полиамида, подшипник скольжения

TENTE

BETTER MOBILITY. BETTER LIFE.



Picture may differ from original product

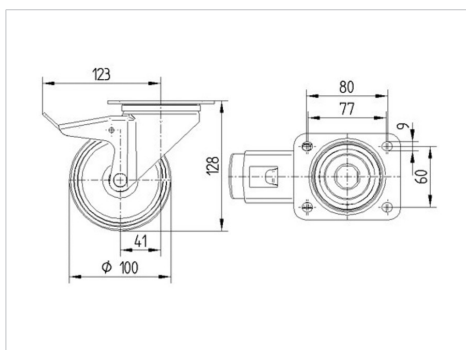
Техническая информация

Диаметр колеса	100 мм
Ширина протектора	36 мм
Размер панели	105 x 85 мм
Отверстия панели	80/77 x 60 мм
Отверстие панели	9 мм
Смещение	41 мм
Область поворота - Ø	242 мм
Общая высота	128 мм
Температура	- 40 / + 80 °C
Стандарт	EN 12532
Вес	0.855 кг
Твердость протектора	твердость по Шору D 75
Допустимая динамическая нагрузка	200 кг
Допустимая статическая нагрузка	400 кг

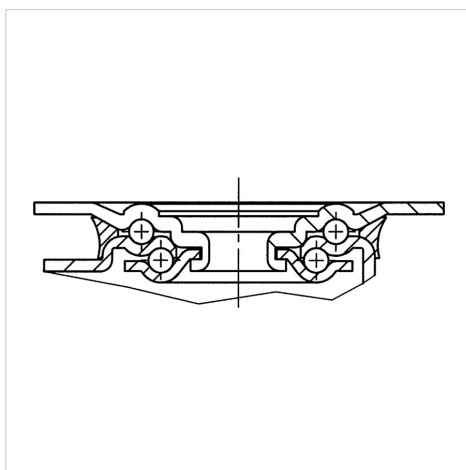
Advantages at a glance

Качество качения	● ● ● ○ ○
Шум движения	● ● ● ○ ○
Трение	● ● ● ● ●
Коррозионная стойкость	● ● ● ● ●

Dimensions



Structure & Mounting



ALPHA

8477U00100P62

EAN 4031582313093



BETTER MOBILITY. BETTER LIFE.

Structure & Mounting

