

ALPHA

8470U00100P62

EAN 4031582312690

Поворотный ролик, кронштейн изготовлен из Нержавеющей Стали, поворотная головка на двойном шарикоподшипнике, ось колеса на болту, крепежная панель. Центр колеса из Полиамида, подшипник скольжения

TENTE

BETTER MOBILITY. BETTER LIFE.



Picture may differ from original product

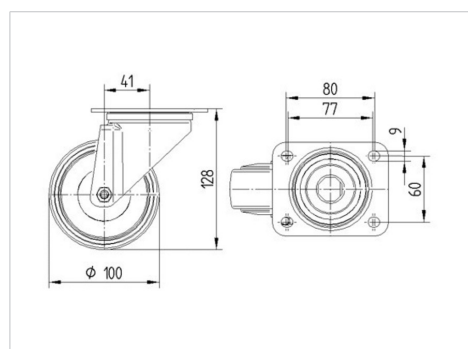
Техническая информация

Диаметр колеса	100 мм
Ширина протектора	36 мм
Размер панели	105 x 85 мм
Отверстия панели	80/77 x 60 мм
Отверстие панели	9 мм
Смещение	41 мм
Область поворота - Ø	182 мм
Общая высота	128 мм
Температура	- 40 / + 80 °C
Стандарт	EN 12532
Вес	0.71 кг
Радиус поворота	91 мм
Твердость протектора	твердость по Шору D 75
Допустимая динамическая нагрузка	200 кг
Допустимая статическая нагрузка	400 кг

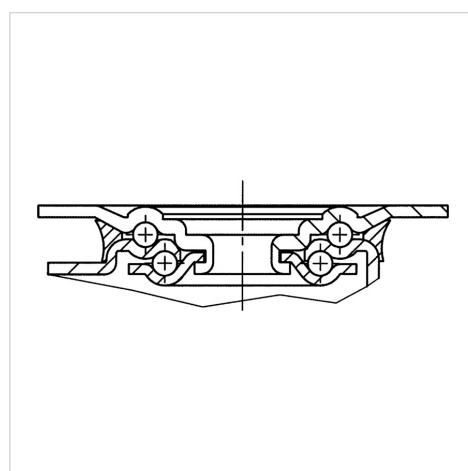
Advantages at a glance

Качество качения	● ● ● ○ ○
Шум движения	● ● ● ○ ○
Трение	● ● ● ● ●
Коррозионная стойкость	● ● ● ● ●

Dimensions



Structure & Mounting



ALPHA

8470U00100P62

EAN 4031582312690



BETTER MOBILITY. BETTER LIFE.

Structure & Mounting

