

ALPHA

8470UAD125P30-13 red

EAN 4031582312416

Поворотный ролик, кронштейн изготовлен из Нержавеющей Стали, поворотная головка на двойном шарикоподшипнике, ось колеса на болту, отверстие под болт. Центр колеса из Полиамида, Протектор: Полиуретан, роликовый подшипник, нержавеющая сталь

TENTE

BETTER MOBILITY. BETTER LIFE.



Picture may differ from original product

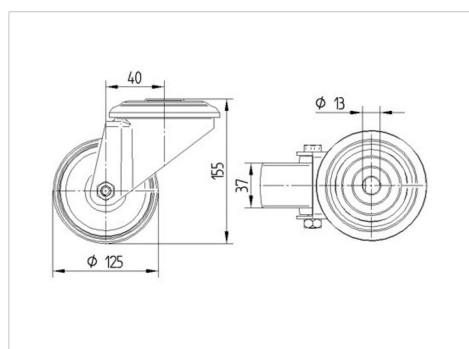
Техническая информация

Диаметр колеса	125 мм
Ширина протектора	32 мм
Центр.отверстие	13 мм
Смещение	40 мм
Область поворота - Ø	205 мм
Общая высота	155 мм
Температура	- 40 / + 80 °C
Стандарт	EN 12532
Вес	0.777 кг
Радиус поворота	102.5 мм
Твердость протектора	твердость по Шору D 42
Допустимая динамическая нагрузка	150 кг
Допустимая статическая нагрузка	300 кг

Advantages at a glance

Качество качения	● ● ● ○ ○
Шум движения	● ● ● ○ ○
Трение	● ● ● ● ○
Коррозионная стойкость	● ● ● ● ●

Dimensions



Structure & Mounting

