

**LINEA****5925UAP050L51-10 LOAD 9002**

EAN 4031582411287

Поворотный ролик с колесным тормозом, кронштейн из полиамида, с посадочным отверстием для мебельных фитингов. Центр колеса из Полиамида, Протектор: Полиуретан, прецизионный шарикоподшипник

**TENTE**

BETTER MOBILITY. BETTER LIFE.



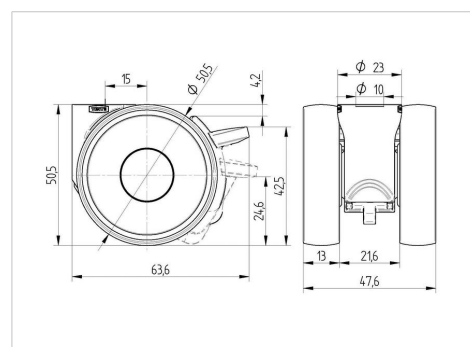
Picture may differ from original product

**Техническая информация**

Диаметр колеса	50 мм
Ширина протектора	13 мм
Ширина ролика	47.5 мм
Центр.отверстие	10 мм
Диаметр шейки - Ø	23 мм
Область поворота - Ø	102 мм
Общая высота	50 мм
Температура	- 10 / + 40 °C
Стандарт	EN 12530
Вес	0.092 кг
Радиус поворота	51 мм
Твердость протектора	твердость по Шору А 92
Допустимая динамическая нагрузка	100 кг
Допустимая статическая нагрузка	200 кг

**Advantages at a glance**

Качество качения	● ● ● ● ●
Шум движения	● ● ● ● ○
Трение	● ● ● ● ●
Коррозионная стойкость	● ● ● ● ○

**Dimensions****Structure & Mounting**