

SMILES

5525PJI050L51-10 BEAR, blue

EAN 4031582338331

Поворотный ролик с колесным тормозом, кронштейн из полиамида, с посадочным отверстием для мебельных фитингов. Центр колеса из Полипропилена, Протектор: ТЕНТЕпрен (термопластичная резина), серая не оставляющая следов, подшипник скольжения

TENTE

BETTER MOBILITY. BETTER LIFE.



Picture may differ from original product

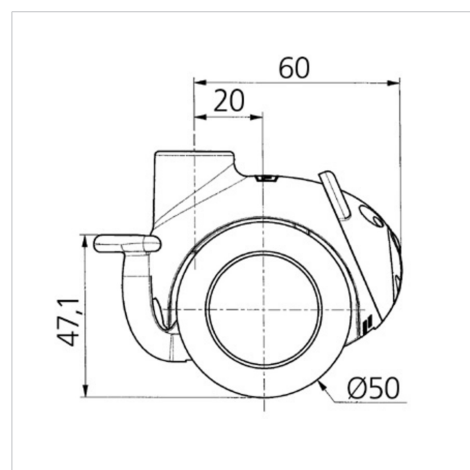
Техническая информация

Диаметр колеса	50 мм
Ширина протектора	8,5 мм
Ширина ролика	54.3 мм
Центр.отверстие	10 мм
Диаметр шейки - Ø	23 мм
Смещение	20 мм
Область поворота - Ø	120 мм
Общая высота	71.5 мм
Температура	- 10 / + 40 °C
Стандарт	EN 12528
Вес	0.11 кг
Радиус поворота	60 мм
Твердость протектора	твёрдость по Шору А 87
Допустимая динамическая нагрузка	40 кг
Допустимая статическая нагрузка	80 кг

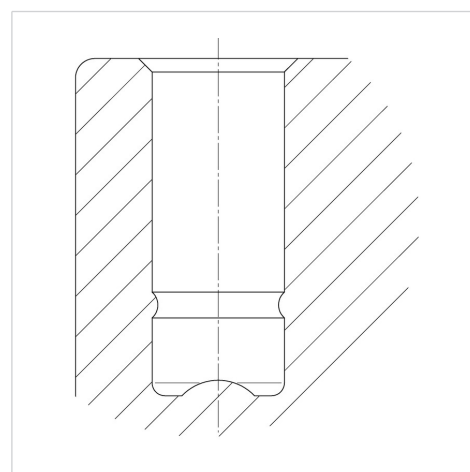
Advantages at a glance

Качество качения	● ● ● ○ ○
Шум движения	● ● ● ● ●
Трение	● ● ● ○ ○
Коррозионная стойкость	● ● ● ● ○

Dimensions



Structure & Mounting



SMILES

5525PJI050L51-10 BEAR, blue

EAN 4031582338331



BETTER MOBILITY. BETTER LIFE.

Structure & Mounting



reddot design award
winner