

ZETA

4688IEP200P63

EAN 4031582308273

Неповоротный ролик, Вилка изготовлена из прочной прессованной стали, усиленная, блестящее оцинкованное пассивированное голубым покрытие, ось колеса на болту, крепежная панель. Центр колеса из Алюминия, Протектор: черная эластичная шина, вулканизированная на основание, прецизионный шарикоподшипник

TENTE

BETTER MOBILITY. BETTER LIFE.

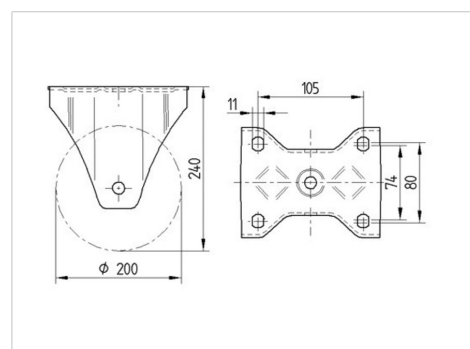


Picture may differ from original product

Техническая информация

Диаметр колеса	200 мм
Ширина протектора	50 мм
Размер панели	137 x 117 мм
Отверстия панели	105 x 80/75 мм
Отверстие панели	11 мм
Общая высота	240 мм
Температура	- 20 / + 85 °C
Стандарт	EN 12532
Вес	2.949 кг
Твердость протектора	твёрдость по Шору А 67
Допустимая динамическая нагрузка	450 кг
Допустимая статическая нагрузка	900 кг

Dimensions



Advantages at a glance

Качество качения	● ● ● ○ ○
Шум движения	● ● ● ○ ○
Трение	● ● ● ○ ○
Коррозионная стойкость	● ● ● ○ ○

ZETA

46881EP200P63

EAN 4031582308273



BETTER MOBILITY. BETTER LIFE.

Structure & Mounting

