

ZETA

4680IEP160P63

EAN 4031582307801

Поворотный ролик, кронштейн из прочной стали, усиленный, оцинкованное пассивированное голубым покрытие, поворотный узел на двойном усиленном гермет.шарикоподшипнике, скрепленным заклепкой, пылезащитное кольцо с интегрированным ниппелем для смазки, ось колеса на болту с гайкой, крепежная панель. Центр колеса из Алюминия, Протектор: черная эластичная шина, вулканизированная на основание, прецизионный шарикоподшипник

TENTE

BETTER MOBILITY. BETTER LIFE.



Picture may differ from original product

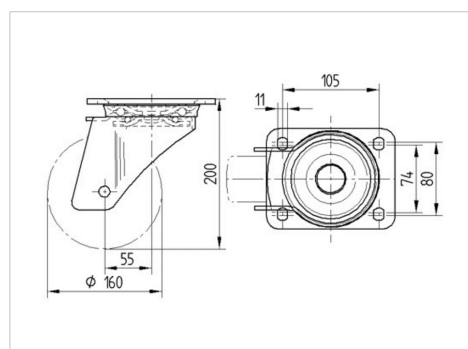
Техническая информация

Диаметр колеса	160 мм
Ширина протектора	50 мм
Размер панели	137 x 105 мм
Отверстия панели	105 x 80/75 мм
Отверстие панели	11 мм
Смещение	55 мм
Область поворота - Ø	270 мм
Общая высота	200 мм
Температура	- 20 / + 85 °C
Стандарт	EN 12532
Вес	3.38 кг
Радиус поворота	135 мм
Твердость протектора	твердость по Шору А 67
Допустимая динамическая нагрузка	350 кг
Допустимая статическая нагрузка	700 кг

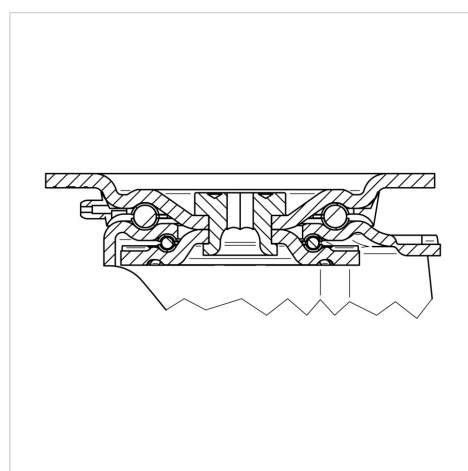
Advantages at a glance

Качество качения	● ● ● ○ ○
Шум движения	● ● ● ○ ○
Трение	● ● ● ○ ○
Коррозионная стойкость	● ● ● ○ ○

Dimensions



Structure & Mounting



ZETA

4680IEP160P63

EAN 4031582307801



BETTER MOBILITY. BETTER LIFE.

Structure & Mounting

