

ZETA

4680IEP125P63

EAN 4031582307795

Поворотный ролик, кронштейн из прочной стали, усиленный, оцинкованное пассивированное голубым покрытие, поворотный узел на двойном усиленном гермет.шарикоподшипнике, скрепленным заклепкой, пылезащитное кольцо с интегрированным ниппелем для смазки, ось колеса на болту с гайкой, крепежная панель. Центр колеса из Алюминия, Протектор: черная эластичная шина, вулканизированная на основание, прецизионный шарикоподшипник

TENTE

BETTER MOBILITY. BETTER LIFE.



Picture may differ from original product

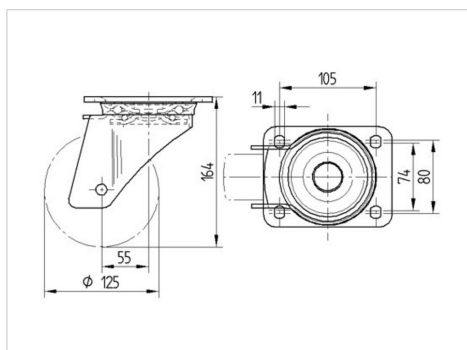
Техническая информация

Диаметр колеса	125 мм
Ширина протектора	50 мм
Размер панели	137 x 105 мм
Отверстия панели	105 x 80/75 мм
Отверстие панели	11 мм
Смещение	55 мм
Область поворота - Ø	235 мм
Общая высота	164 мм
Температура	- 20 / + 85 °C
Стандарт	EN 12532
Вес	2.986 кг
Радиус поворота	117.5 мм
Твердость протектора	твёрдость по Шору А 67
Допустимая динамическая нагрузка	300 кг
Допустимая статическая нагрузка	600 кг

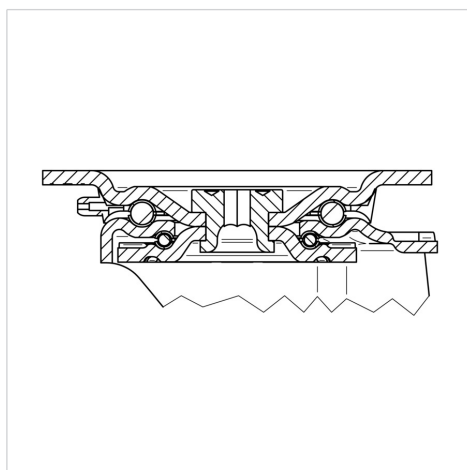
Advantages at a glance

Качество качения	● ● ● ○ ○
Шум движения	● ● ● ○ ○
Трение	● ● ● ○ ○
Коррозионная стойкость	● ● ● ○ ○

Dimensions



Structure & Mounting



ZETA

4680IEP125P63

EAN 4031582307795



BETTER MOBILITY. BETTER LIFE.

Structure & Mounting

