

ALPHA

3478ITP200P63

EAN 4031582380637

Неповоротный ролик, Вилка из прессованной стали, блестящее оцинкованное пассивированное голубым покрытие, ось колеса на болту, крепежная панель.

Центр колеса из Алюминия, Протектор: Полиуретан, литой, прецизионный шарикоподшипник

TENTE

BETTER MOBILITY. BETTER LIFE.

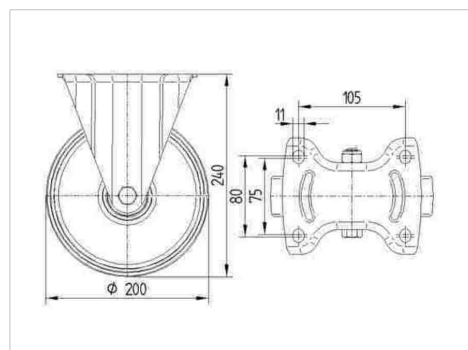


Picture may differ from original product

Техническая информация

Диаметр колеса	200 мм
Ширина протектора	50 мм
Размер панели	137 x 115 мм
Отверстия панели	105 x 80/75 мм
Отверстие панели	11 мм
Общая высота	240 мм
Температура	- 20 / + 60 °C
Стандарт	EN 12532
Вес	2.458 кг
Твердость протектора	твердость по Шору А 92
Допустимая динамическая нагрузка	350 кг
Допустимая статическая нагрузка	700 кг

Dimensions



Advantages at a glance

Качество качения	● ● ● ○ ○
Шум движения	● ● ● ○ ○
Трение	● ● ● ● ○
Коррозионная стойкость	● ● ● ○ ○

ALPHA

3478ITP200P63

EAN 4031582380637



BETTER MOBILITY. BETTER LIFE.

Structure & Mounting

