

# ALPHA

## 3478ITP100P62

EAN 4031582306408

Неповоротный ролик, Вилка из прессованной стали, блестящее оцинкованное пассивированное голубым покрытие, ось колеса на болту, крепежная панель.

Центр колеса из Алюминия, Протектор: Полиуретан, литой, прецизионный шарикоподшипник

**TENTE**

BETTER MOBILITY. BETTER LIFE.

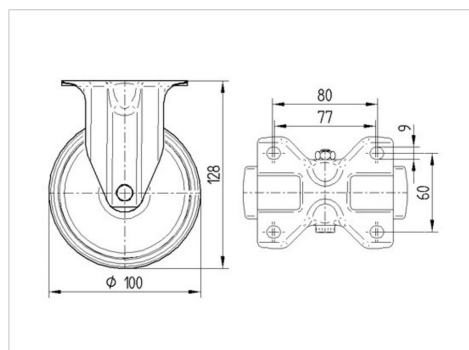


Picture may differ from original product

### Техническая информация

Диаметр колеса	100 мм
Ширина протектора	40 мм
Размер панели	105 x 85 мм
Отверстия панели	80/77 x 60 мм
Отверстие панели	9 мм
Общая высота	128 мм
Температура	- 20 / + 60 °C
Стандарт	EN 12532
Вес	0.768 кг
Твердость протектора	твердость по Шору А 92
Допустимая динамическая нагрузка	250 кг
Допустимая статическая нагрузка	500 кг

### Dimensions



### Advantages at a glance

Качество качения	● ● ● ○ ○
Шум движения	● ● ● ○ ○
Трение	● ● ● ● ○
Коррозионная стойкость	● ● ● ○ ○

# ALPHA

3478ITP100P62

EAN 4031582306408



BETTER MOBILITY. BETTER LIFE.

## Structure & Mounting

