

# ALPHA

## 3478IEP160P63

EAN 4031582374186

Неповоротный ролик, Вилка из прессованной стали, блестящее оцинкованное пассивированное голубым покрытие, ось колеса на болту, крепежная панель.

Центр колеса из Алюминия, Протектор: черная эластичная шина, вулканизированная на основание, прецизионный шарикоподшипник

# TENTE

BETTER MOBILITY. BETTER LIFE.

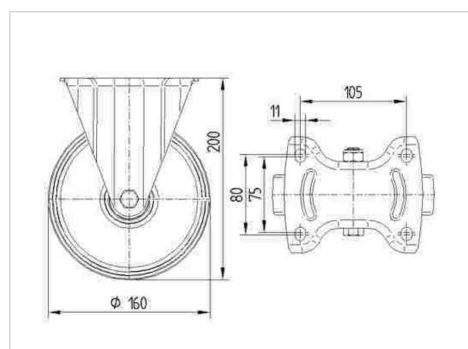


Picture may differ from original product

### Техническая информация

Диаметр колеса	160 мм
Ширина протектора	50 мм
Размер панели	137 x 115 мм
Отверстия панели	105 x 80/75 мм
Отверстие панели	11 мм
Область поворота - Ø	160 мм
Общая высота	200 мм
Температура	- 20 / + 85 °C
Стандарт	EN 12532
Вес	2.135 кг
Твердость протектора	твердость по Шору А 67
Допустимая динамическая нагрузка	350 кг
Допустимая статическая нагрузка	700 кг

### Dimensions



### Advantages at a glance

Качество качения	● ● ● ○ ○
Шум движения	● ● ● ○ ○
Трение	● ● ● ○ ○
Коррозионная стойкость	● ● ● ○ ○

# ALPHA

3478IEP160P63

EAN 4031582374186



BETTER MOBILITY. BETTER LIFE.

## Structure & Mounting

