

ALPHA

3477UOR200P63

EAN 4031582306194

Поворотный ролик с общим тормозом "позадиидущий", кронштейн из прессованной стали, блестящее оцинкованное пассивированное голубым покрытие, двойной шарикоподшипник в поворотном узле, ось колеса на болту, пыльник, крепежная панель. Центр колеса из Полиамида, роликовый подшипник

TENTE

BETTER MOBILITY. BETTER LIFE.



Picture may differ from original product

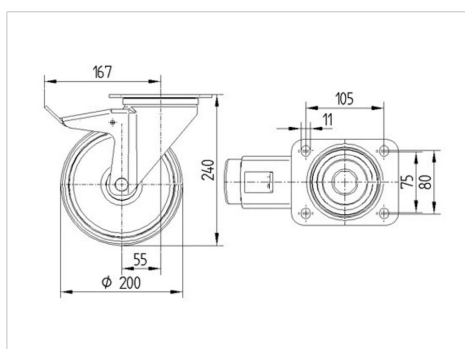
Техническая информация

Диаметр колеса	200 мм
Ширина протектора	50 мм
Размер панели	137 x 105 мм
Отверстия панели	105 x 80/75 мм
Отверстие панели	11 мм
Смещение	55 мм
Область поворота - Ø	334 мм
Общая высота	240 мм
Температура	- 40 / + 80 °C
Стандарт	EN 12532
Вес	2.726 кг
Радиус поворота	167 мм
Твердость протектора	твердость по Шору D 75
Допустимая динамическая нагрузка	350 кг
Допустимая статическая нагрузка	700 кг

Advantages at a glance

Качество качения	● ● ● ○ ○
Шум движения	● ● ● ○ ○
Трение	● ● ● ● ●
Коррозионная стойкость	● ● ● ○ ○

Dimensions



Structure & Mounting



ALPHA

3477UOR200P63

EAN 4031582306194



BETTER MOBILITY. BETTER LIFE.

Structure & Mounting

