

ALPHA

3477DVR100P62

EAN 4031582050226

Поворотный ролик с общим тормозом "позадиидущий", кронштейн из прессованной стали, блестящее оцинкованное пассивированное голубым покрытие, двойной шарикоподшипник в поворотном узле, ось колеса на болту, пыльник, крепежная панель. Центр колеса из прессованной стали, Протектор: литая резина, черная, роликовый подшипник

TENTE

BETTER MOBILITY. BETTER LIFE.



Picture may differ from original product

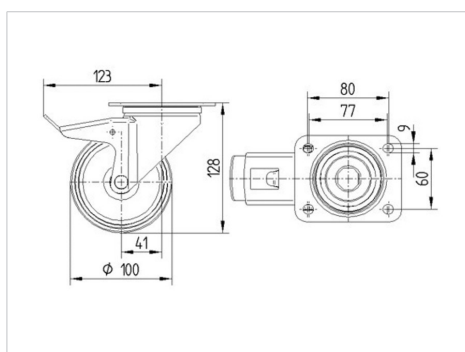
Техническая информация

Диаметр колеса	100 мм
Ширина протектора	30 мм
Размер панели	105 x 85 мм
Отверстия панели	80/77 x 60 мм
Отверстие панели	9 мм
Смещение	41 мм
Область поворота - Ø	246 мм
Общая высота	128 мм
Температура	- 20 / + 60 °C
Стандарт	EN 12532
Вес	1.122 кг
Радиус поворота	123 мм
Твердость протектора	твердость по Шору А 85
Допустимая динамическая нагрузка	70 кг
Допустимая статическая нагрузка	140 кг

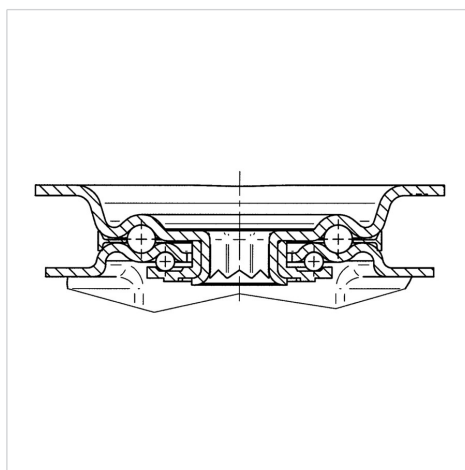
Advantages at a glance

Качество качения	● ● ● ○ ○
Шум движения	● ● ● ○ ○
Трение	● ● ○ ○ ○
Коррозионная стойкость	● ● ● ○ ○

Dimensions



Structure & Mounting



ALPHA

3477DVR100P62

EAN 4031582050226



BETTER MOBILITY. BETTER LIFE.

Structure & Mounting

