

# ALPHA

## 3470UOR100P62

EAN 4031582010565

Поворотный ролик, кронштейн из прессованной стали, блестящее оцинкованное пассивированное голубым покрытие, двойной шарикоподшипник в поворотном узле, ось колеса на болту, пыльник, крепежная панель. Центр колеса из Полиамида, роликовый подшипник

# TENTE

BETTER MOBILITY. BETTER LIFE.



Picture may differ from original product

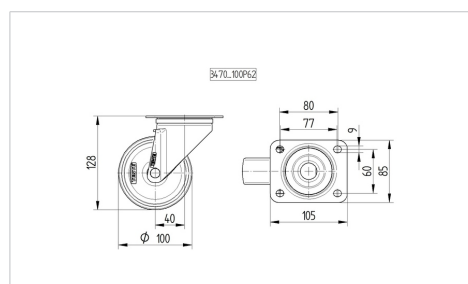
### Техническая информация

Диаметр колеса	100 мм
Ширина протектора	36 мм
Размер панели	105 x 85 мм
Отверстия панели	80/77 x 60 мм
Отверстие панели	9 мм
Смещение	40 мм
Область поворота - Ø	180 мм
Общая высота	128 мм
Температура	- 40 / + 80 °C
Стандарт	EN 12532
Вес	0.786 кг
Радиус поворота	90 мм
Твердость протектора	твёрдость по Шору D 75
Допустимая динамическая нагрузка	200 кг
Допустимая статическая нагрузка	400 кг

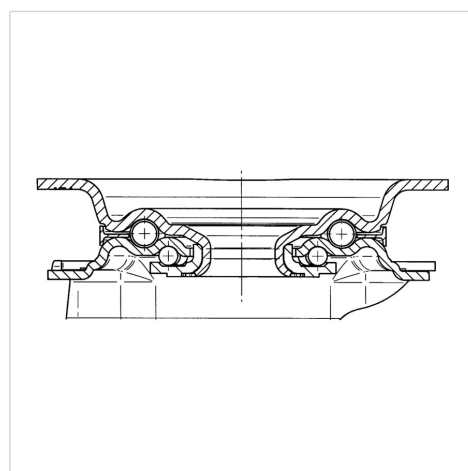
### Advantages at a glance

Качество качения	● ● ● ○ ○
Шум движения	● ● ● ○ ○
Трение	● ● ● ● ●
Коррозионная стойкость	● ● ● ○ ○

### Dimensions



### Structure & Mounting



# ALPHA

3470UOR100P62

EAN 4031582010565



BETTER MOBILITY. BETTER LIFE.

## Structure & Mounting

