

ALPHA

3470ITP160P63

EAN 4031582380576

Поворотный ролик, кронштейн из прессованной стали, блестящее оцинкованное пассивированное голубым покрытие, двойной шарикоподшипник в поворотном узле, ось колеса на болту, пыльник, крепежная панель. Центр колеса из Алюминия, Протектор: Полиуретан, литой, прецизионный шарикоподшипник

TENTE

BETTER MOBILITY. BETTER LIFE.



Picture may differ from original product

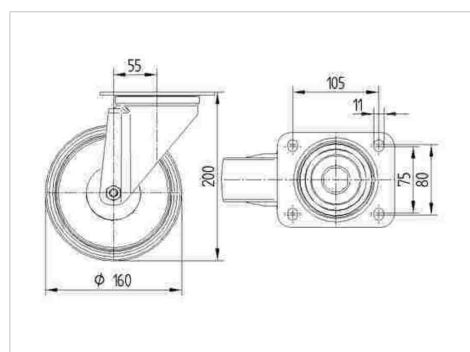
Техническая информация

Диаметр колеса	160 мм
Ширина протектора	50 мм
Размер панели	137 x 105 мм
Отверстия панели	105 x 80/75 мм
Отверстие панели	11 мм
Смещение	55 мм
Область поворота - Ø	270 мм
Общая высота	200 мм
Температура	- 20 / + 60 °C
Стандарт	EN 12532
Вес	2.455 кг
Радиус поворота	135 мм
Твердость протектора	твердость по Шору А 92
Допустимая динамическая нагрузка	350 кг
Допустимая статическая нагрузка	700 кг

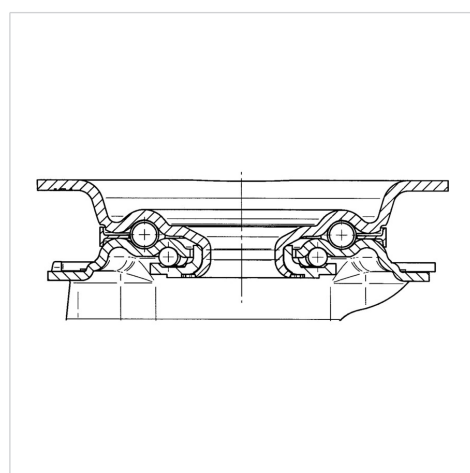
Advantages at a glance

Качество качения	● ● ● ○ ○
Шум движения	● ● ● ○ ○
Трение	● ● ● ● ○
Коррозионная стойкость	● ● ● ○ ○

Dimensions



Structure & Mounting



ALPHA

3470ITP160P63

EAN 4031582380576



BETTER MOBILITY. BETTER LIFE.

Structure & Mounting

