

# ALPHA

## 3470ITP125P63

EAN 4031582303704

Поворотный ролик, кронштейн из прессованной стали, блестящее оцинкованное пассивированное голубым покрытие, двойной шарикоподшипник в поворотном узле, ось колеса на болту, пыльник, крепежная панель. Центр колеса из Алюминия, Протектор: Полиуретан, литой, прецизионный шарикоподшипник

# TENTE

BETTER MOBILITY. BETTER LIFE.



Picture may differ from original product

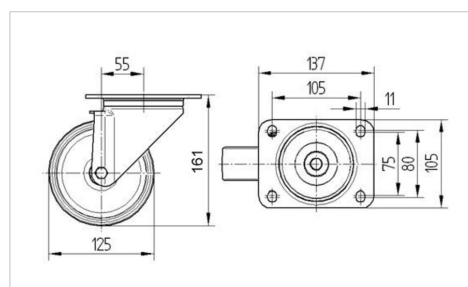
### Техническая информация

Диаметр колеса	125 мм
Ширина протектора	50 мм
Размер панели	137 x 105 мм
Отверстия панели	105 x 80/75 мм
Отверстие панели	11 мм
Смещение	50 мм
Область поворота - Ø	225 мм
Общая высота	161 мм
Температура	- 20 / + 60 °C
Стандарт	EN 12532
Вес	2.115 кг
Радиус поворота	112.5 мм
Твердость протектора	твёрдость по Шору А 92
Допустимая динамическая нагрузка	300 кг
Допустимая статическая нагрузка	600 кг

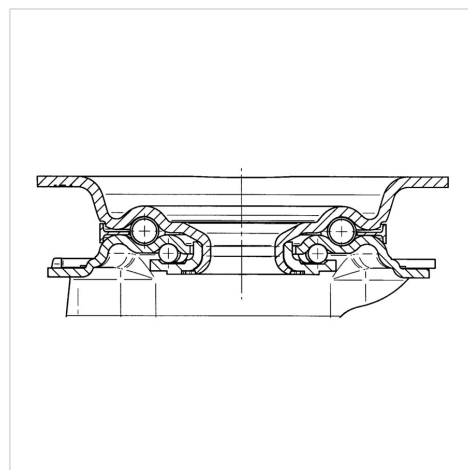
### Advantages at a glance

Качество качения	● ● ● ○ ○
Шум движения	● ● ● ○ ○
Трение	● ● ● ● ○
Коррозионная стойкость	● ● ● ○ ○

### Dimensions



### Structure & Mounting



# ALPHA

3470ITP125P63

EAN 4031582303704



BETTER MOBILITY. BETTER LIFE.

## Structure & Mounting

