

ALPHA

3470DVR125P62

EAN 4031582010251

Поворотный ролик, кронштейн из прессованной стали, блестящее оцинкованное пассивированное голубым покрытие, двойной шарикоподшипник в поворотном узле, ось колеса на болту, пыльник, крепежная панель. Центр колеса из прессованной стали, Протектор: литая резина, черная, роликовый подшипник



BETTER MOBILITY. BETTER LIFE.



Picture may differ from original product

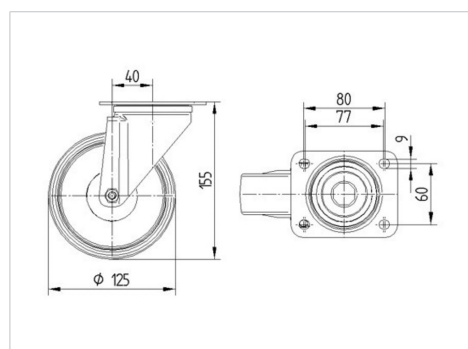
Техническая информация

Диаметр колеса	125 мм
Ширина протектора	37 мм
Размер панели	105 x 85 мм
Отверстия панели	80/77 x 60 мм
Отверстие панели	9 мм
Смещение	40 мм
Область поворота - Ø	205 мм
Общая высота	155 мм
Температура	- 20 / + 60 °C
Стандарт	EN 12532
Вес	1.209 кг
Радиус поворота	102.5 мм
Твердость протектора	твердость по Шору А 85
Допустимая динамическая нагрузка	100 кг
Допустимая статическая нагрузка	200 кг

Advantages at a glance

Качество качения	● ● ● ○ ○
Шум движения	● ● ● ○ ○
Трение	● ● ○ ○ ○
Коррозионная стойкость	● ● ● ○ ○

Dimensions



Structure & Mounting



ALPHA

3470DVR125P62

EAN 4031582010251



BETTER MOBILITY. BETTER LIFE.

Structure & Mounting

