

ALPHA

3470DIR125P62

EAN 4031582303421

Поворотный ролик, кронштейн из прессованной стали, блестящее оцинкованное пассивированное голубым покрытие, двойной шарикоподшипник в поворотном узле, ось колеса на болту, пыльник, крепежная панель. Центр колеса из прессованной стали, Протектор: литая резина, серая не оставляющая следов, роликовый подшипник

TENTE

BETTER MOBILITY. BETTER LIFE.



Picture may differ from original product

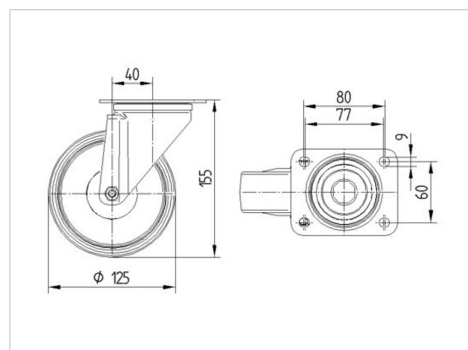
Техническая информация

Диаметр колеса	125 мм
Ширина протектора	37 мм
Размер панели	105 x 85 мм
Отверстия панели	80/77 x 60 мм
Отверстие панели	9 мм
Смещение	40 мм
Область поворота - Ø	205 мм
Общая высота	155 мм
Температура	- 20 / + 60 °C
Стандарт	EN 12532
Вес	1.215 кг
Радиус поворота	102.5 мм
Твердость протектора	твёрдость по Шору А 80
Допустимая динамическая нагрузка	100 кг
Допустимая статическая нагрузка	200 кг

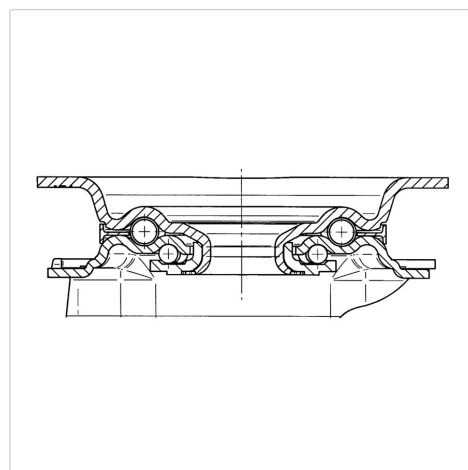
Advantages at a glance

Качество качения	● ● ● ○ ○
Шум движения	● ● ● ○ ○
Трение	● ● ● ○ ○
Коррозионная стойкость	● ● ● ○ ○

Dimensions



Structure & Mounting



ALPHA

3470DIR125P62

EAN 4031582303421



BETTER MOBILITY. BETTER LIFE.

Structure & Mounting

