

ALPHA

3470DIR100P62

EAN 4031582303391

Поворотный ролик, кронштейн из прессованной стали, блестящее оцинкованное пассивированное голубым покрытие, двойной шарикоподшипник в поворотном узле, ось колеса на болту, пыльник, крепежная панель. Центр колеса из прессованной стали, Протектор: литая резина, серая не оставляющая следов, роликовый подшипник

TENTE

BETTER MOBILITY. BETTER LIFE.



Picture may differ from original product

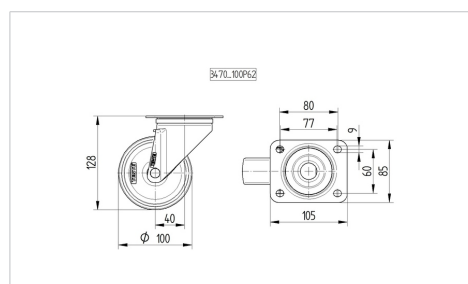
Техническая информация

| | |
|----------------------------------|------------------------|
| Диаметр колеса | 100 мм |
| Ширина протектора | 30 мм |
| Размер панели | 105 x 85 мм |
| Отверстия панели | 80/77 x 60 мм |
| Отверстие панели | 9 мм |
| Смещение | 40 мм |
| Область поворота - Ø | 180 мм |
| Общая высота | 128 мм |
| Температура | - 20 / + 60 °C |
| Стандарт | EN 12532 |
| Вес | 0.888 кг |
| Радиус поворота | 90 мм |
| Твердость протектора | твёрдость по Шору А 80 |
| Допустимая динамическая нагрузка | 70 кг |
| Допустимая статическая нагрузка | 140 кг |

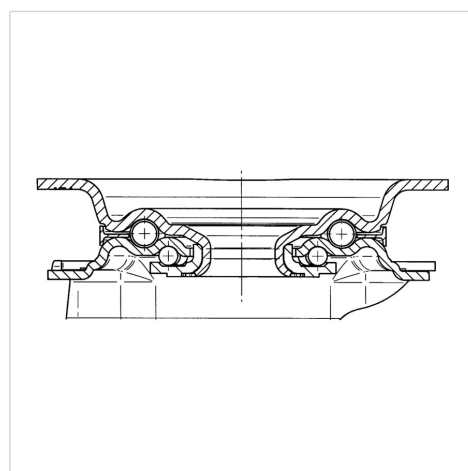
Advantages at a glance

| | |
|------------------------|-----------|
| Качество качения | ● ● ● ○ ○ |
| Шум движения | ● ● ● ○ ○ |
| Трение | ● ● ● ○ ○ |
| Коррозионная стойкость | ● ● ● ○ ○ |

Dimensions



Structure & Mounting



ALPHA

3470DIR100P62

EAN 4031582303391



BETTER MOBILITY. BETTER LIFE.

Structure & Mounting

