

AGILA TWIN

2975U00050P30-11

EAN 4031582302844

Поворотный ролик с колесным тормозом, кронштейн из прессованной стали, блестящее оцинкованное пассивированное голубым покрытие, двойной шарикоподшипник в поворотном узле, ось колеса на болту, отверстие под болт. Центр колеса из Полиамида, подшипник скольжения

TENTE

BETTER MOBILITY. BETTER LIFE.



Picture may differ from original product

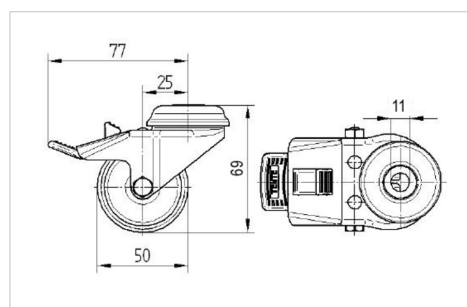
Техническая информация

| | |
|----------------------------------|------------------------|
| Диаметр колеса | 50 мм |
| Ширина протектора | 20 мм |
| Центр.отверстие | 11 мм |
| Смещение | 25 мм |
| Область поворота - Ø | 155 мм |
| Общая высота | 69 мм |
| Температура | - 40 / + 80 °C |
| Стандарт | EN 12530 |
| Вес | 0.235 кг |
| Радиус поворота | 77 мм |
| Твердость протектора | твердость по Шору D 75 |
| Допустимая динамическая нагрузка | 70 кг |
| Допустимая статическая нагрузка | 140 кг |

Advantages at a glance

| | |
|------------------------|-----------|
| Качество качения | ● ● ● ○ ○ |
| Шум движения | ● ● ● ○ ○ |
| Трение | ● ● ● ● ● |
| Коррозионная стойкость | ● ● ● ○ ○ |

Dimensions



Structure & Mounting

