

AGILA TWIN

2975PJO050P40

EAN 4031582302813

Поворотный ролик с колесным тормозом, кронштейн из прессованной стали, блестящее оцинкованное пассивированное голубым покрытие, двойной шарикоподшипник в поворотном узле, ось колеса на болту, крепежная панель. Центр колеса из Полипропилена, Протектор: ТЕНТЕпрен (термопластичная резина), серая не оставляющая следов, подшипник скольжения

TENTE

BETTER MOBILITY. BETTER LIFE.



Picture may differ from original product

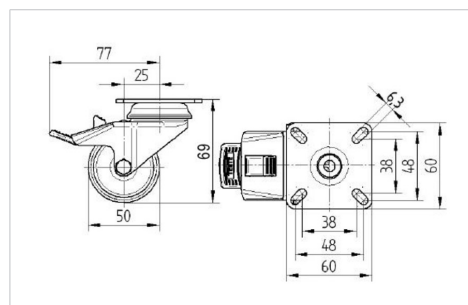
Техническая информация

Диаметр колеса	50 мм
Ширина протектора	19 мм
Размер панели	60 x 60 мм
Отверстия панели	48/38 x 48/38 мм
Отверстие панели	6,3 мм
Смещение	25 мм
Область поворота - Ø	155 мм
Общая высота	69 мм
Температура	- 20 / + 60 °C
Стандарт	EN 12530
Вес	0.275 кг
Радиус поворота	77 мм
Твердость протектора	твёрдость по Шору А 87
Допустимая динамическая нагрузка	70 кг
Допустимая статическая нагрузка	140 кг

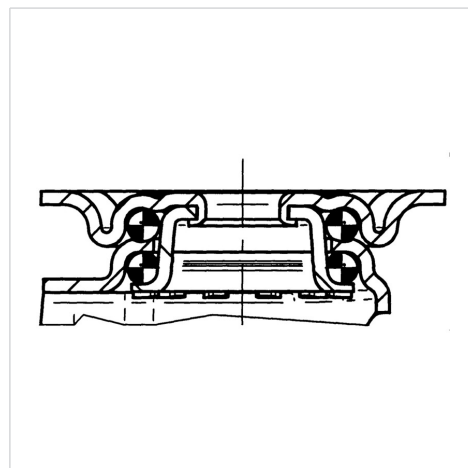
Advantages at a glance

Качество качения	● ● ● ○ ○
Шум движения	● ● ● ○ ○
Трение	● ● ● ○ ○
Коррозионная стойкость	● ● ● ○ ○

Dimensions



Structure & Mounting



AGILA TWIN

2975PJO050P40

EAN 4031582302813



BETTER MOBILITY. BETTER LIFE.

Structure & Mounting

