

AGILA TWIN

2970U00050P30-11

EAN 4031582302769

Поворотный ролик, кронштейн из прессованной стали, блестящее оцинкованное пассивированное голубым покрытие, двойной шарикоподшипник в поворотном узле, ось колеса на болту, отверстие под болт. Центр колеса из Полиамида, подшипник скольжения

TENTE

BETTER MOBILITY. BETTER LIFE.



Picture may differ from original product

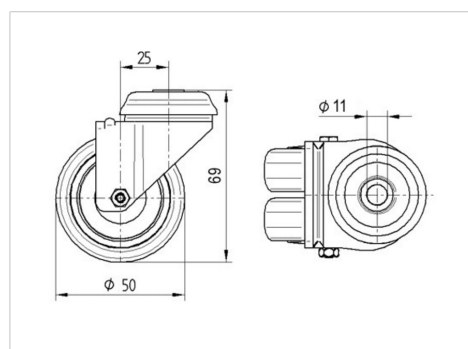
Техническая информация

Диаметр колеса	50 мм
Ширина протектора	20 мм
Центр.отверстие	11 мм
Смещение	25 мм
Область поворота - Ø	106 мм
Общая высота	69 мм
Температура	- 40 / + 80 °C
Стандарт	EN 12530
Вес	0.184 кг
Радиус поворота	53 мм
Твердость протектора	твердость по Шору D 75
Допустимая динамическая нагрузка	70 кг
Допустимая статическая нагрузка	140 кг

Advantages at a glance

Качество качения	● ● ● ○ ○
Шум движения	● ● ● ○ ○
Трение	● ● ● ● ●
Коррозионная стойкость	● ● ● ○ ○

Dimensions



Structure & Mounting

