

AGILA TWIN

2970PJ0050P40

EAN 4031582302691

Поворотный ролик, кронштейн из прессованной стали, блестящее оцинкованное пассивированное голубым покрытие, двойной шарикоподшипник в поворотном узле, ось колеса на болту, крепежная панель. Центр колеса из Полипропилена, Протектор: ТЕНТЕпрен (термопластичная резина), серая не оставляющая следов, подшипник скольжения

TENTE

BETTER MOBILITY. BETTER LIFE.



Picture may differ from original product

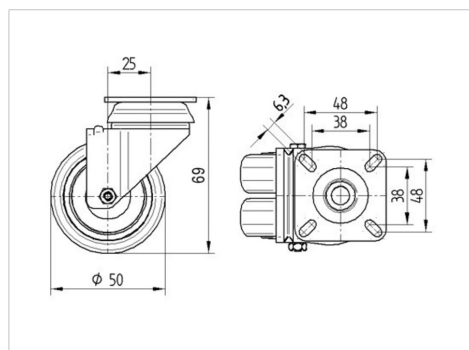
Техническая информация

Диаметр колеса	50 мм
Ширина протектора	19 мм
Размер панели	60 x 60 мм
Отверстия панели	48/38 x 48/38 мм
Отверстие панели	6,3 мм
Смещение	25 мм
Область поворота - Ø	106 мм
Общая высота	69 мм
Температура	- 20 / + 60 °C
Стандарт	EN 12530
Вес	0.221 кг
Радиус поворота	53 мм
Твердость протектора	твердость по Шору А 87
Допустимая динамическая нагрузка	70 кг
Допустимая статическая нагрузка	140 кг

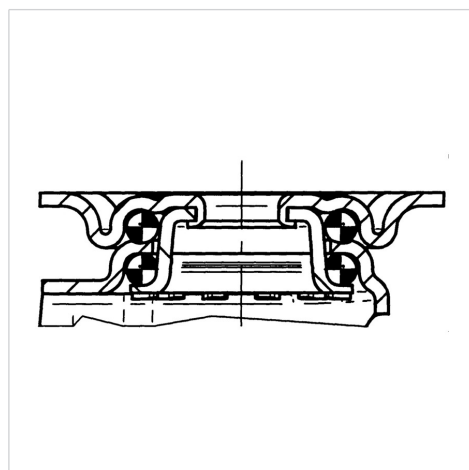
Advantages at a glance

Качество качения	● ● ● ○ ○
Шум движения	● ● ● ○ ○
Трение	● ● ● ○ ○
Коррозионная стойкость	● ● ● ○ ○

Dimensions



Structure & Mounting



AGILA TWIN

2970PJO050P40

EAN 4031582302691



BETTER MOBILITY. BETTER LIFE.

Structure & Mounting

