

INTEGRAL TWIN

2946USX125R26-28S45 RAL9002 4xM8

EAN 4031582340846

Поворотный ролик с центральным тормозом, кронштейн из прессованной стали, прецизионный шарикоподшипник в поворотном узле, корпус с синтетической крышкой, стержень с кулачковым отверстием для профильных прутков. Центр колеса из Полиамида, Протектор из инжектированного Полиуретана, с защитными колпаками, прецизионный шарикоподшипник, герметизированный Совет: сертифицированный TUV Süd продукт. Моющиеся ролики должны быть герметизированы в установочной области производителем больничных кроватей.

TENTE

BETTER MOBILITY. BETTER LIFE.

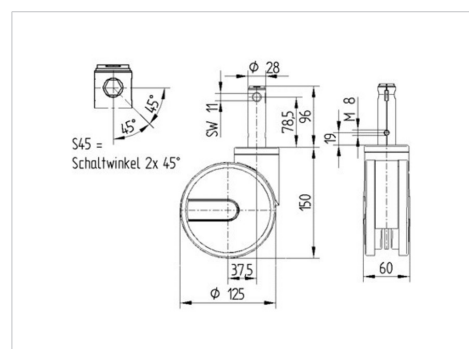


Picture may differ from original product

Техническая информация

Диаметр колеса	125 мм
Ширина протектора	12 мм
Ширина ролика	60 мм
Болт-Ø	28 мм
Длина болта	96 мм
Смещение	37.5 мм
Область поворота - Ø	200 мм
Общая высота	150 мм
Температура	- 30 / + 80 °C
Стандарт	EN 12531 (load capacity)
Вес	1.483 кг
Радиус поворота	100 мм
Твердость протектора	твёрдость по Шору D 40
Допустимая динамическая нагрузка	125 кг
Допустимая статическая нагрузка	250 кг

Dimensions



Advantages at a glance

Качество качения	● ● ● ● ●
Шум движения	● ● ● ○ ○
Трение	● ● ● ● ○
Коррозионная стойкость	● ● ● ○ ○

INTEGRAL TWIN

2946USX125R26-28S45 RAL9002 4xM8

EAN 4031582340846



BETTER MOBILITY. BETTER LIFE.

Structure & Mounting

