

INTEGRAL TWIN

2944UAP100R26-28S45 4xM8

EAN 4031582302523

Поворотный ролик с центральным, тормозом или фиксатором направления, кронштейн из прессованной стали, прецизионный шарикоподшипник в поворотном узле, корпус с синтетической крышкой, стержень с кулачковым отверстием для профильных прутков. Центр колеса из Полиамида, Протектор: Полиуретан, прецизионный шарикоподшипник
Совет: сертифицированный TUV Süd продукт.

TENTE

BETTER MOBILITY. BETTER LIFE.

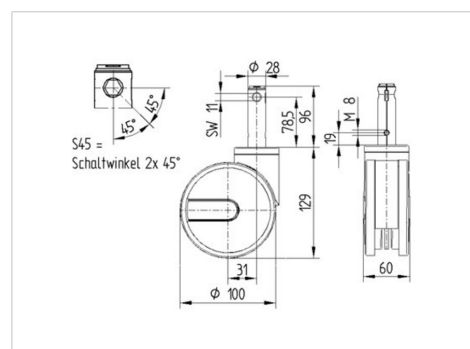


Picture may differ from original product

Техническая информация

Диаметр колеса	100 мм
Ширина протектора	15 мм
Ширина ролика	60 мм
Болт-Ø	28 мм
Длина болта	96 мм
Смещение	31 мм
Область поворота - Ø	162 мм
Общая высота	129 мм
Температура	- 30 / + 80 °C
Стандарт	EN 12531 (load capacity)
Вес	1.056 кг
Радиус поворота	81 мм
Твердость протектора	твердость по Шору D 42
Допустимая динамическая нагрузка	125 кг
Допустимая статическая нагрузка	250 кг

Dimensions



Advantages at a glance

Качество качения	● ● ● ● ●
Шум движения	● ● ● ○ ○
Трение	● ● ● ● ○
Коррозионная стойкость	● ● ● ○ ○

INTEGRAL TWIN

2944UAP100R26-28S45 4xM8

EAN 4031582302523



BETTER MOBILITY. BETTER LIFE.

Structure & Mounting

