

# INTEGRAL TWIN

## 2940USX150R05-32

EAN 4031582341706

Поворотный ролик, кронштейн из прессованной стали, прецизионный шарикоподшипник в поворотном узле, корпус с синтетической крышкой, соединение на прочной заглушке. Центр колеса из Полиамида, Протектор из инжестрированного Полиуретана, с защитными колпаками, прецизионный шарикоподшипник, герметизированный

Совет: сертифицированный TUV Süd продукт. Моющиеся ролики должны быть герметизированы в установочной области производителем больничных кроватей.

# TENTE

BETTER MOBILITY. BETTER LIFE.



Picture may differ from original product

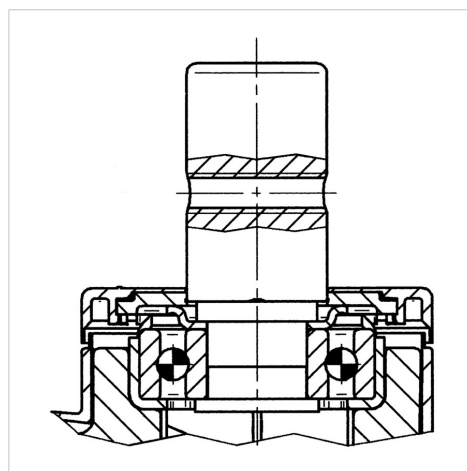
### Техническая информация

Диаметр колеса	150 мм
Ширина протектора	15 мм
Ширина ролика	70 мм
Болт-Ø	32 мм
Длина болта	45 мм
Смещение	45 мм
Область поворота - Ø	240 мм
Общая высота	175 мм
Температура	- 30 / + 80 °C
Стандарт	EN 12531 (load capacity)
Вес	1.804 кг
Радиус поворота	120 мм
Твердость протектора	твердость по Шору D 40
Допустимая динамическая нагрузка	150 кг
Допустимая статическая нагрузка	300 кг

### Advantages at a glance

Качество качения	● ● ● ● ●
Шум движения	● ● ● ○ ○
Трение	● ● ● ● ○
Коррозионная стойкость	● ● ● ○ ○

### Structure & Mounting



# INTEGRAL TWIN

2940USX150R05-32

EAN 4031582341706



BETTER MOBILITY. BETTER LIFE.

## Structure & Mounting

---

