

INTEGRAL TWIN

2940UAP125R05-28

EAN 4031582302486

Поворотный ролик, кронштейн из прессованной стали, прецизионный шарикоподшипник в поворотном узле, корпус с синтетической крышкой, соединение на прочной заглушке. Центр колеса из Полиамида, Протектор: Полиуретан, прецизионный шарикоподшипник
Совет: сертифицированный TUV Süd продукт.

TENTE

BETTER MOBILITY. BETTER LIFE.



Picture may differ from original product

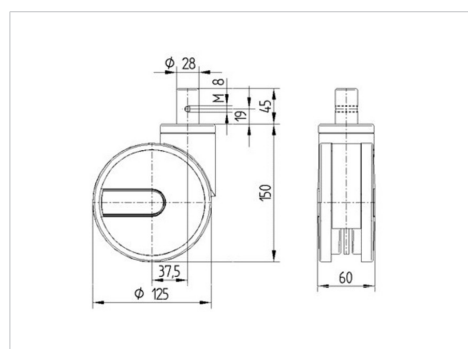
Техническая информация

Диаметр колеса	125 мм
Ширина протектора	12 мм
Ширина ролика	60 мм
Болт-Ø	28 мм
Длина болта	45 мм
Смещение	37.5 мм
Область поворота - Ø	200 мм
Общая высота	150 мм
Температура	- 30 / + 80 °C
Стандарт	EN 12531 (load capacity)
Вес	1.21 кг
Радиус поворота	100 мм
Твердость протектора	твердость по Шору D 42
Допустимая динамическая нагрузка	125 кг
Допустимая статическая нагрузка	250 кг

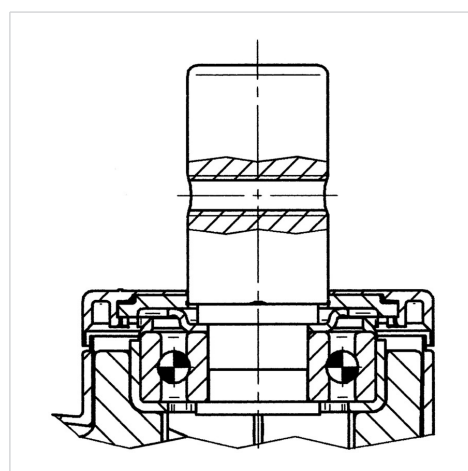
Advantages at a glance

Качество качения	● ● ● ● ●
Шум движения	● ● ● ○ ○
Трение	● ● ● ● ○
Коррозионная стойкость	● ● ● ○ ○

Dimensions



Structure & Mounting



INTEGRAL TWIN

2940UAP125R05-28

EAN 4031582302486



BETTER MOBILITY. BETTER LIFE.

Structure & Mounting

