

AGILA

2477PJP075P40

EAN 4031582050431

Поворотный ролик с общим тормозом "позадиидуший", кронштейн из прессованной стали, блестящее оцинкованное пассивированное голубым покрытие, двухрядный шарикоподшипник в поворотном узле, крепежная панель. Центр колеса из Полипропилена, Протектор: ТЕНТЕпрен (термопластичная резина), серая не оставляющая следов, прецизионный шарикоподшипник, с защитными колпаками

TENTE

BETTER MOBILITY. BETTER LIFE.



Picture may differ from original product

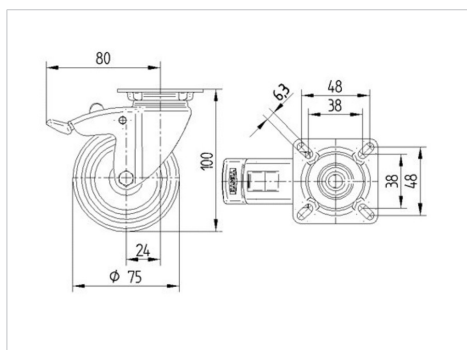
Техническая информация

| | |
|----------------------------------|------------------------|
| Диаметр колеса | 75 мм |
| Ширина протектора | 25 мм |
| Размер панели | 60 x 60 мм |
| Отверстия панели | 48/38 x 48/38 мм |
| Отверстие панели | 6,3 мм |
| Смещение | 24 мм |
| Область поворота - Ø | 160 мм |
| Общая высота | 100 мм |
| Температура | - 20 / + 60 °C |
| Стандарт | EN 12530 |
| Вес | 0.343 кг |
| Радиус поворота | 80 мм |
| Твердость протектора | твердость по Шору А 87 |
| Допустимая динамическая нагрузка | 75 кг |
| Допустимая статическая нагрузка | 120 кг |

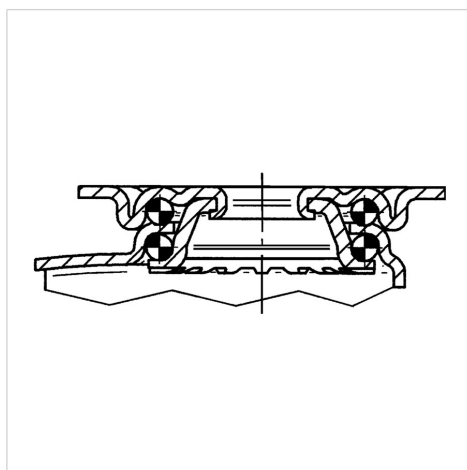
Advantages at a glance

| | |
|------------------------|-----------|
| Качество качения | ● ● ● ○ ○ |
| Шум движения | ● ● ● ○ ○ |
| Трение | ● ● ● ○ ○ |
| Коррозионная стойкость | ● ● ● ○ ○ |

Dimensions



Structure & Mounting



AGILA

2477PJP075P40

EAN 4031582050431



BETTER MOBILITY. BETTER LIFE.

Structure & Mounting

