

# AGILA

## 2475PJI050P40

EAN 4031582050035

Поворотный ролик с колесным тормозом, кронштейн из прессованной стали, блестящее оцинкованное пассивированное голубым покрытие, двухрядный шарикоподшипник в поворотном узле, ось расклепана, крепежная панель. Центр колеса из Полипропилена, Протектор: ТЕНТЕпрен (термопластичная резина), серая не оставляющая следов, подшипник скольжения

# TENTE

BETTER MOBILITY. BETTER LIFE.

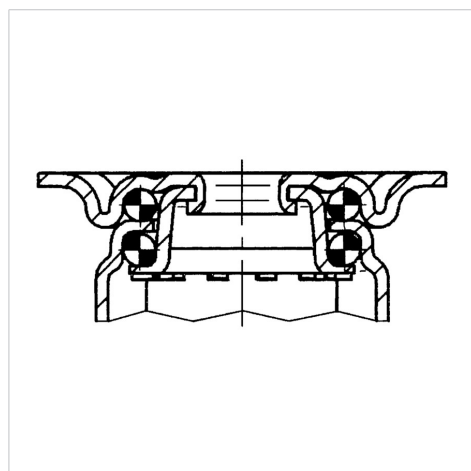


Picture may differ from original product

### Техническая информация

Диаметр колеса	50 мм
Ширина протектора	19 мм
Размер панели	60 x 60 мм
Отверстия панели	48/38 x 48/38 мм
Отверстие панели	6,3 мм
Смещение	24 мм
Общая высота	69 мм
Температура	- 20 / + 60 °C
Стандарт	EN 12530
Вес	0.192 кг
Твердость протектора	твердость по Шору А 87
Допустимая динамическая нагрузка	40 кг
Допустимая статическая нагрузка	80 кг

### Structure & Mounting



### Advantages at a glance

Качество качения	● ● ● ○ ○
Шум движения	● ● ● ○ ○
Трение	● ● ● ○ ○
Коррозионная стойкость	● ● ● ○ ○

# AGILA

2475PJI050P40

EAN 4031582050035



BETTER MOBILITY. BETTER LIFE.

## Structure & Mounting

