

AGILA

2470PJ0075P40

EAN 4031582010404

Поворотный ролик, кронштейн из прессованной стали, блестящее оцинкованное пассивированное голубым покрытие, двухрядный шарикоподшипник в поворотном узле, крепежная панель. Центр колеса из Полипропилена, Протектор: ТЕНТЕпрен (термопластичная резина), серая не оставляющая следов, подшипник скольжения

TENTE

BETTER MOBILITY. BETTER LIFE.



Picture may differ from original product

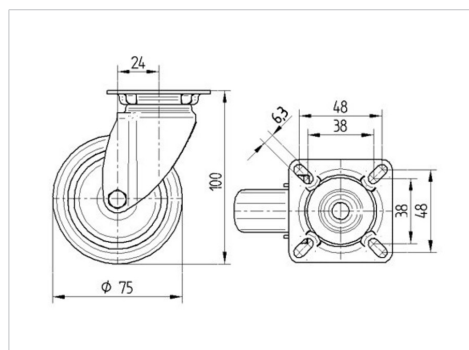
Техническая информация

Диаметр колеса	75 мм
Ширина протектора	25 мм
Размер панели	60 x 60 мм
Отверстия панели	48/38 x 48/38 мм
Отверстие панели	6,3 мм
Смещение	24 мм
Область поворота - Ø	123 мм
Общая высота	100 мм
Температура	- 20 / + 60 °C
Стандарт	EN 12530
Вес	0.242 кг
Радиус поворота	61.5 мм
Твердость протектора	твёрдость по Шору А 87
Допустимая динамическая нагрузка	75 кг
Допустимая статическая нагрузка	150 кг

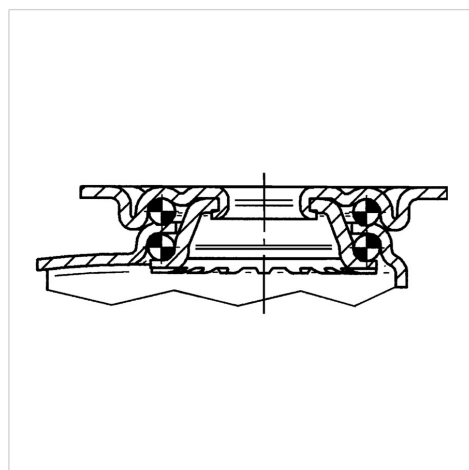
Advantages at a glance

Качество качения	● ● ● ○ ○
Шум движения	● ● ● ○ ○
Трение	● ● ● ○ ○
Коррозионная стойкость	● ● ● ○ ○

Dimensions



Structure & Mounting



AGILA

2470PJO075P40

EAN 4031582010404



BETTER MOBILITY. BETTER LIFE.

Structure & Mounting

